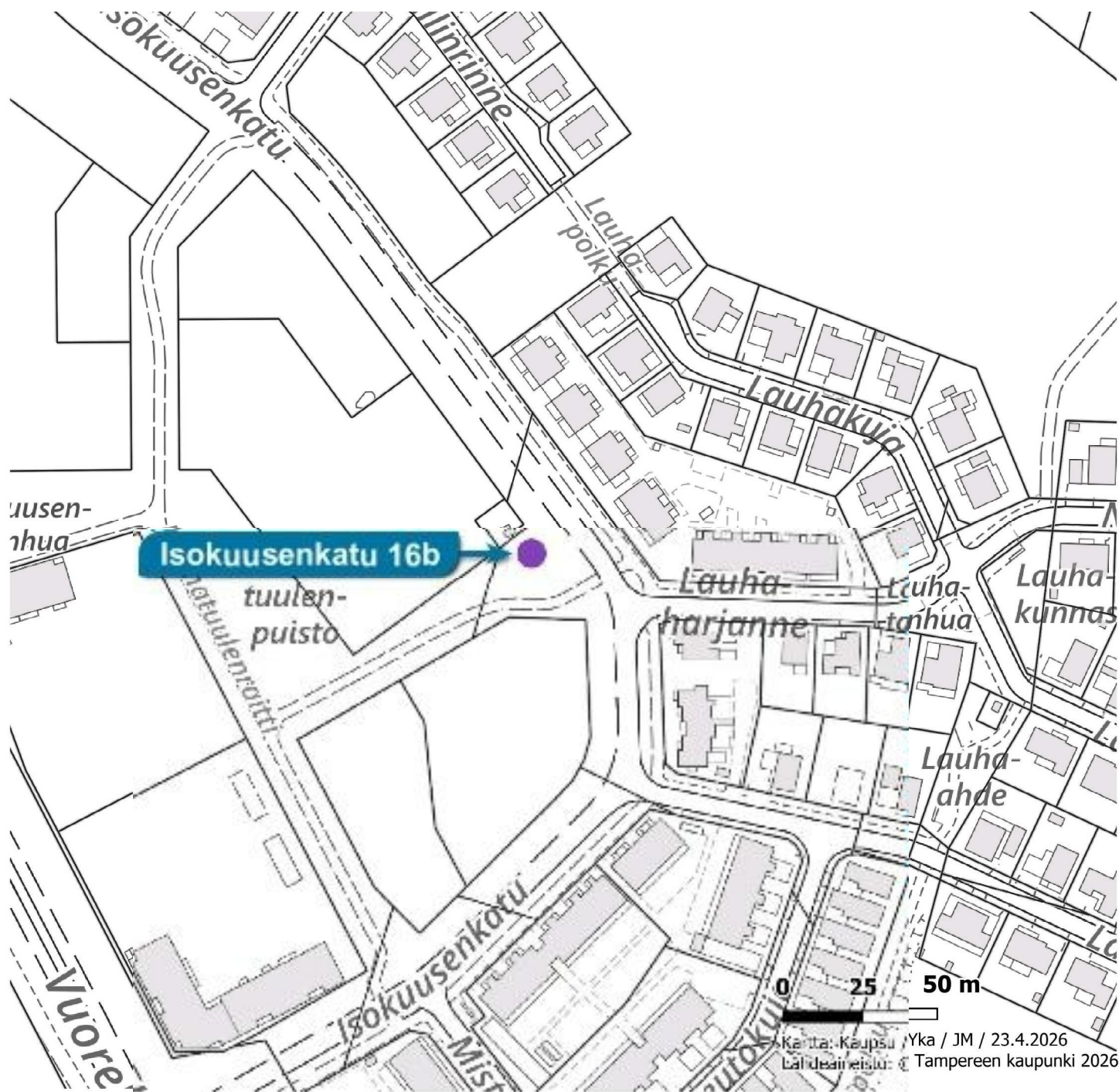


# Rakennuspaikan sijainti ja ote poikkeusluvatilannekartasta



- Hyväksytty
- ▲ Hylätty
- Käsittely kesken

837-327-7748-2

7748

Nykyinen valaisinpylväs  
siirretään

837-3

13

12

12

12

12

12

12

12

12

12

12

12

12

12

12

12

12

12

12

12

12

12

7727

9

837-327-7727-9

kt tr kt

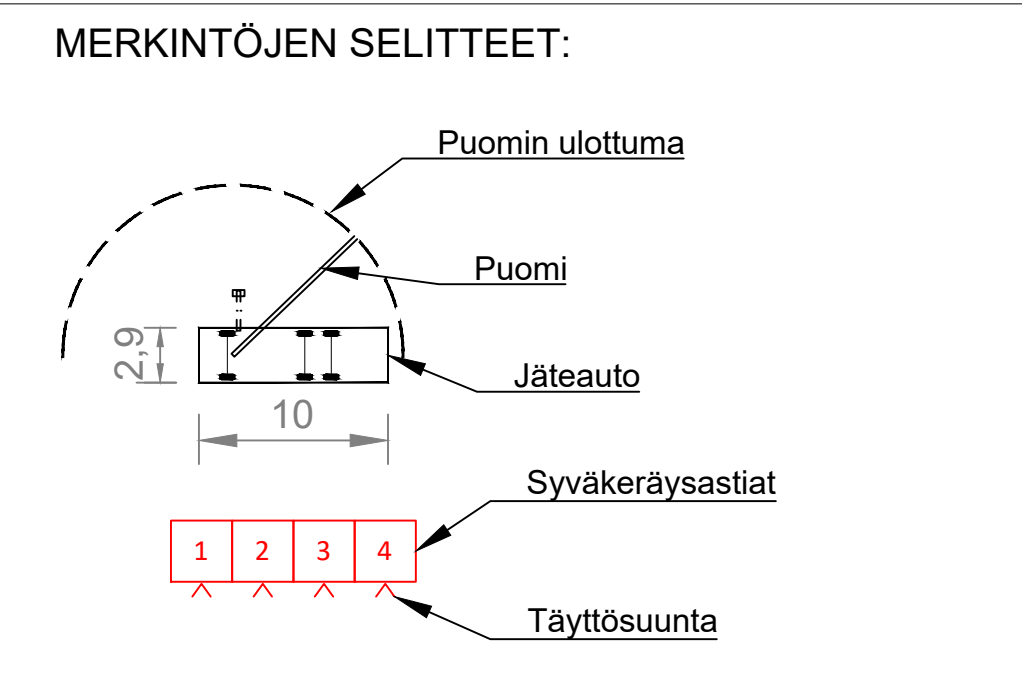
ar II

28

aharjanne

21 22

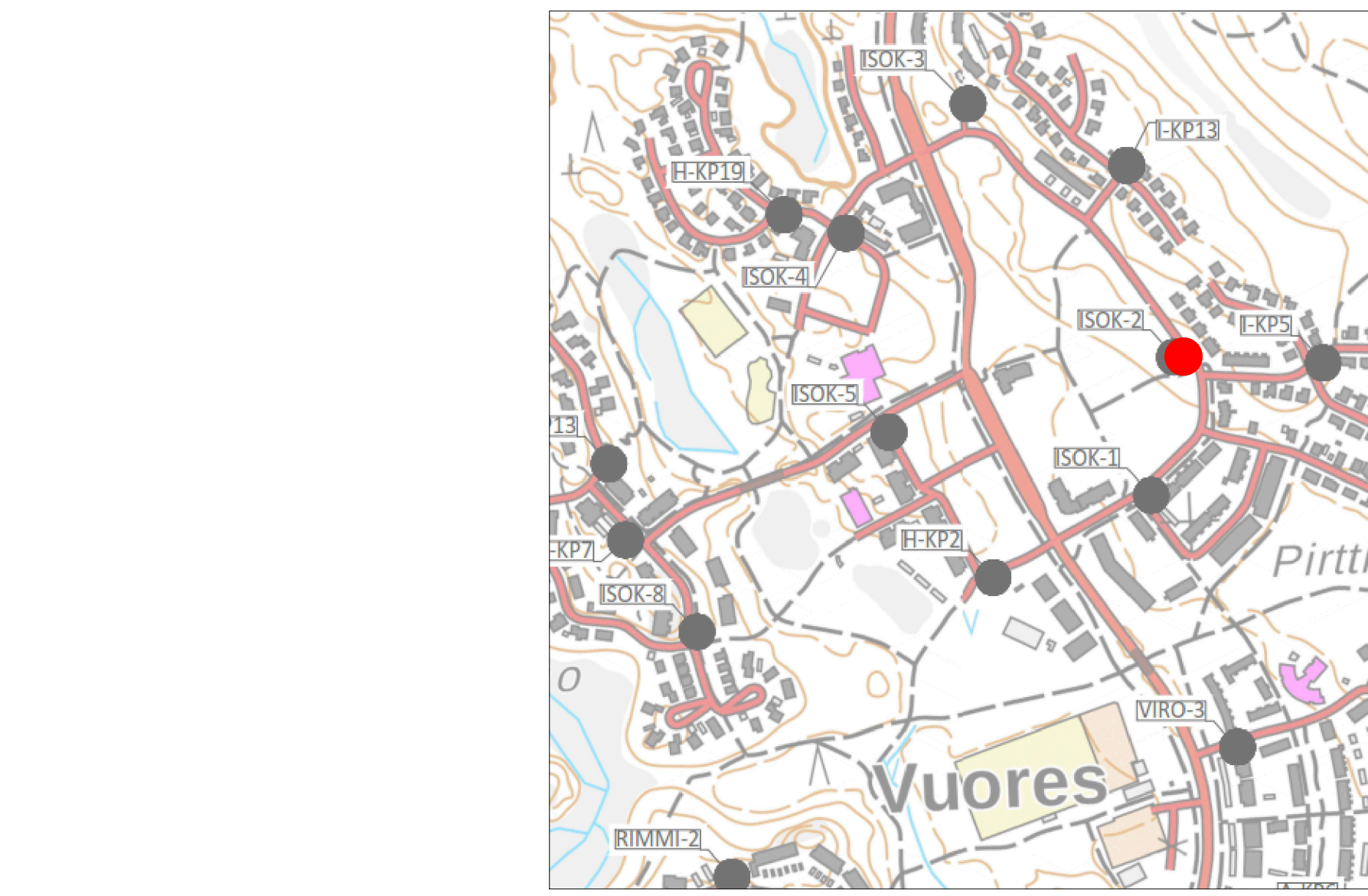
tr



- Syväkeräysjätepisteen kokoonpano
- Jakeet:
1. Sekajäte 5 m<sup>3</sup>
  2. Sekajäte 5 m<sup>3</sup>
  3. Sekajäte 5 m<sup>3</sup>
  4. Sekajäte 5 m<sup>3</sup>
  5. Jaettu 5 m<sup>3</sup> (lasi 1/3, metalli 1/3, bio 1/6, bio 1/6)
  6. Jaettu 5 m<sup>3</sup> (paperi, muovi)
  7. Muovi 5 m<sup>3</sup>
  8. Kartonki 5 m<sup>3</sup>
  9. Kartonki 5 m<sup>3</sup>
  10. Kartonki 5 m<sup>3</sup>
- Tyhjennys nosturillisella jäteautolla



Havainnekuva jätepisteen sijoittumisesta



Tässä suunnitelmassa on käytetty ETRS-GK24/N2000 taso- ja korkeuskoordinaatistoa

**TAMPEREEN KAUPUNKI**  
KAUPUNKIYMPÄRISTÖN PALVELUALUE

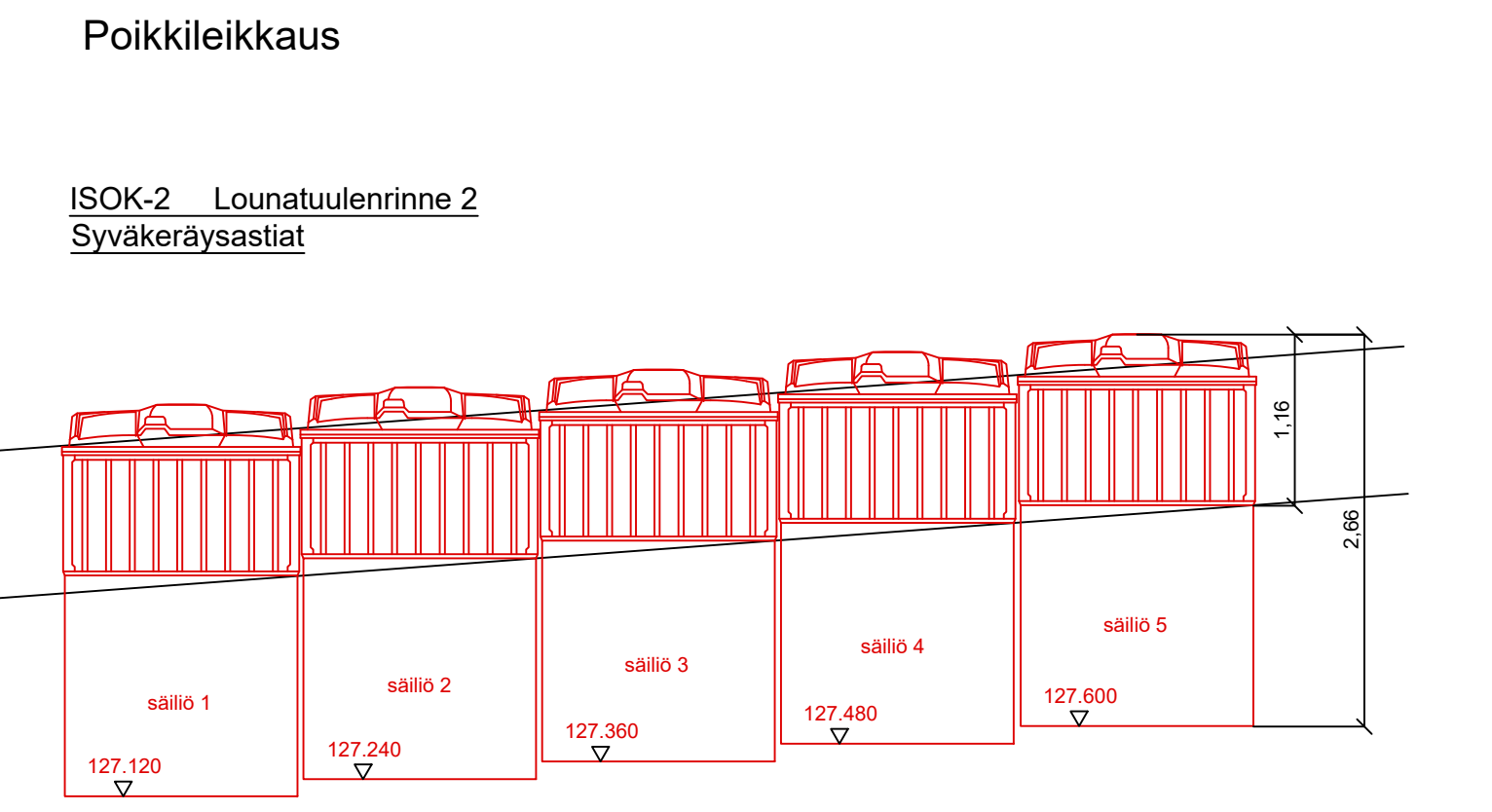
**VUOREKSEN JÄTEPISTEET**  
Isokuusenkatu 16b  
VUORES

Diagramin numero:  
TRE:x/x.x/x

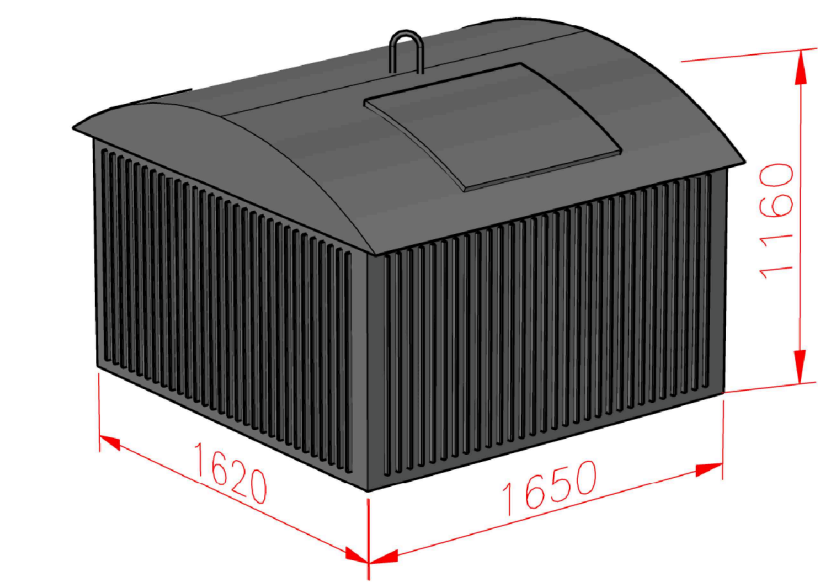
Tark. Liik.	
Tark. Katu	
Tark. Hule	
Tark. Geo	
Pvm.	20.4.2026

RAKENNUSSUUNNITELMA  
ASEMAPIIRUSTUS 1:200, POIKKILEIKKAUS, 1:50

Ramboll Finland Oy Kansikatu 5 B 33100 Tampere puh. 020 755 611	Piirt. Tuulia Luukkonen	Pii.r.no ISOK-2
	Suunn. Matias Murrosvirta	
	Tark. Jussi Haikola	



Havainnekuva yksittäisestä jäteastiasta



Väri harmaa, RAL 7012

\\FILES\PROJECTS\VIRO2025\04\28\VIRORES\_KERÄYSPISTEET\07\_TULOSET\3.MATUUSUUNNITELMA.DWG SUUNNITELMAKARTTA\_VUORES\_JÄTEKERÄYSPISTEET.DWG  
Tulostettu: 21.04.2026



